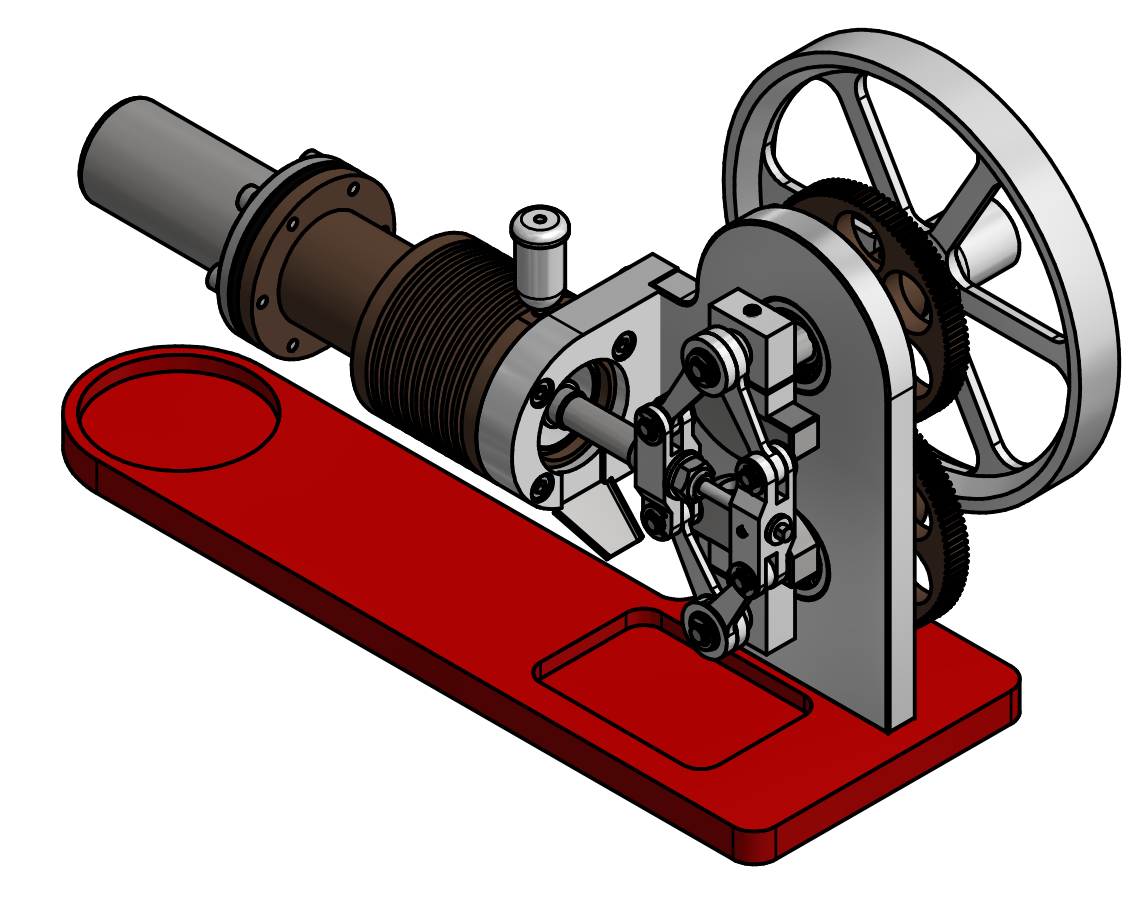


CTDAD	DENOMINACIÓN	PIEZA	ELEMENTO	MATERIAL	CTDAD	DENOMINACIÓN	PIEZA	ELEMENTO	MATERIAL
1	3.20	Cilindro refrigeración	20	Bronce	4	Rodamientos rígidos de bolas	MR84	41	Acero
1	3.19	Base cilindro desplazador	19	Aluminio	4	Rodamientos rígidos de bolas	618/8	40	Acero
1	3.18	Cabeza cilindro desplazador	18	Aluminio	6	Anillo de seguridad	3,2 DIN 6799	39	Acero
1	3.17	Cilindro desplazador	17	Aluminio	4	Anillo de seguridad	16x1 DIN 472	38	Acero
1	3.16	Pistón	16	Aluminio	2	Tornillos	M4x12 DIN 7991	37	Acero
4	3.15	Eje biela	15	Acero	1	Tuerca	M5 DIN 934	36	Acero
1	3.14	Guía pistón	14	Acero	1	Tornillo	M2 x 5 DIN 913	35	Acero
1	3.13	Viga 2	13	Aluminio	5	Tornillo	M3 x 5 DIN 913	34	Acero
1	3.12	Viga 1	12	Aluminio	2	Tornillo	M3 x 16 DIN 912	33	Acero
4	3.11	Biela	11	Aluminio	4	Tornillo	M3 x 12 DIN 912	32	Acero
2	3.10	Muñequilla	10	Acero	2	Tornillo	M2 x 3 DIN 912	31	Acero
2	3.09	Contrapeso	9	Acero	2	Tornillo	M4 x 12 DIN 912	30	Acero
2	3.08	Cigüeñal	8	Aluminio	8	Tornillo	M3 x 10 DIN 912	29	Acero
2	3.07	Engranaje	7	Bronce	6	Tornillo	M3 x 6 DIN 912	28	Acero
1	3.06	Volante	6	Aluminio	1	3.27	Cilindro calentamiento	27	Acero
1	3.05	Árbol 2	5	Acero	1	3.26	Soporte cilindro	26	Aluminio
1	3.04	Árbol 1	4	Acero	1	3.25	Junta	25	Plástico
2	3.03	Brida de rodamiento	3	Aluminio	1	3.24	Varilla	24	Aluminio
1	3.02	Base	2	Aluminio	1	3.23	Tapa depósito aceite	23	Aluminio
1	3.01	Soporte cigüeñal	1	Aluminio	1	3.22	Depósito aceite	22	Aluminio
					1	3.21	Guía aceite	21	Acero



	Escala 2:1	Nombre del plano <b>CONJUNTO MOTOR STIRLING</b>	Fecha
			Idioma es
			Nº Plano 3.00