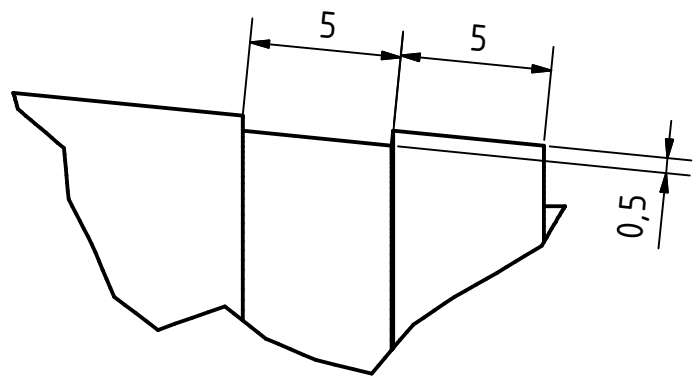
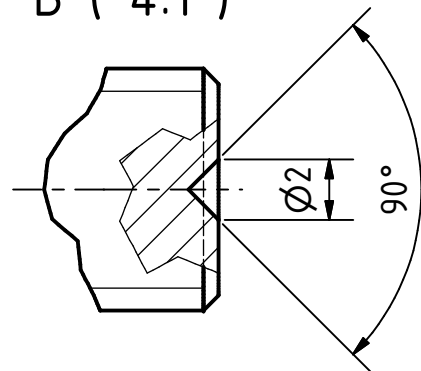


A (4:1)



B (4:1)



	Escala	Nombre del plano	Fecha
	3:2		Idioma
	CIGÜEÑAL DERECHO		es
			Nº Plano
			4.01